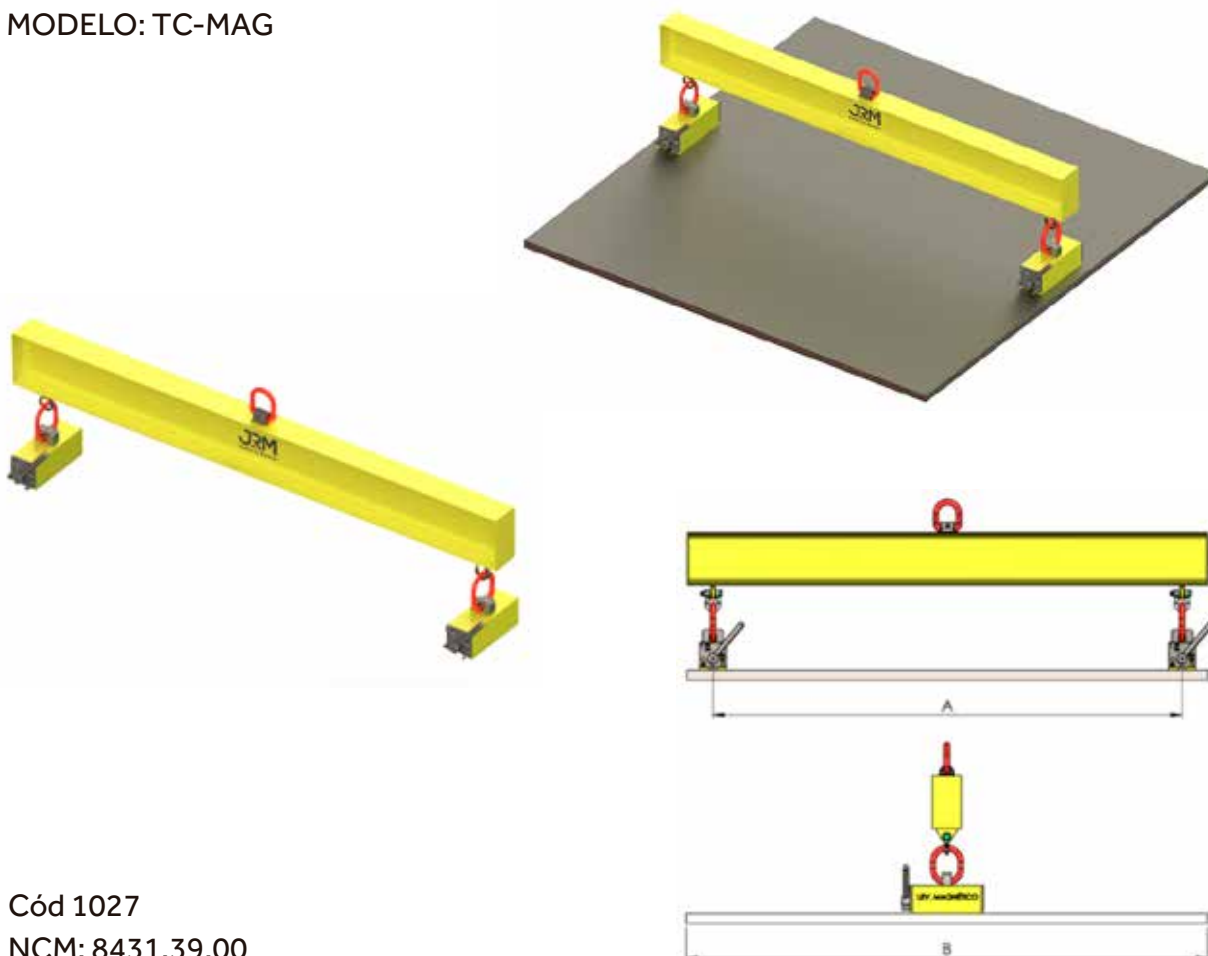


DISPOSITIVO DE CARGA

Travessa de Carga Magnética

CAPACIDADES 0.5, 0.6 e 3t
MODELO: TC-MAG



Cód 1027
NCM: 8431.39.00

Acesse: jrm.net.br