

DISPOSITIVO DE CARGA

Lança Inclinada Empilhadeira

Com um alcance máximo de aproximadamente 1800mm, possui 3 pontos de fixação e capacidades de carga de 1000kg, 800kg e 500kg.

A Lança Inclinada Empilhadeira é indicada para ganho de altura posicionando cargas em locais de difícil acesso. A lança inclinada para empilhadeira substitui facilmente guindastes, monovias e pontes rolantes, dando ao usuário uma opção barata no manuseio de cargas.

A JRM possui engenharia especializada em projetos estruturais, portando caso a configuração apresentada não te atenda, podemos personalizar de acordo com sua necessidade.

Detalhes construtivos da Lança Inclinada Empilhadeira.

Extensor De Lança Guindaste Para Empilhadeira

Estrutura Principal: Aço Carbono

Gancho de Içamento: 1000kg

Cor: Amarelo Segurança

Altura Total Aproximadamente: 1060mm

Largura Total Aproximadamente: 750mm

Peso do Equipamento: 100kg

Capacidade de Carga: 1000 - 800 - 500kg

Vão de Encaixe da Lança: Padrão para empilhadeira, conforme fotos.

Memorial de cálculo e ART

Norma Regulamentadora: NR18

NCM da Lança Guindaste: 84283990

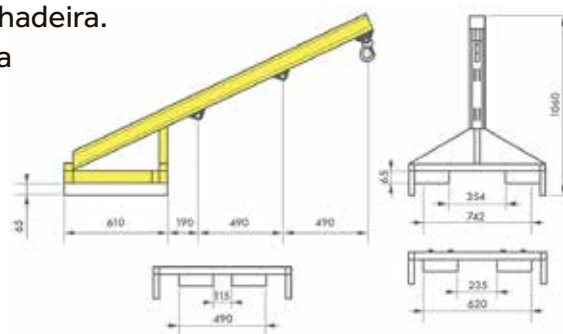
Estoque Disponível: Não

Tempo de Fabricação: Sob Consulta

Prazo de Entrega: Sob consulta

Valor do Frete: Sob Consulta

Garantia: 06 meses por defeitos de Fabricação



Cód 1023

NCM: 8431.39.00

Acesse: jrm.net.br